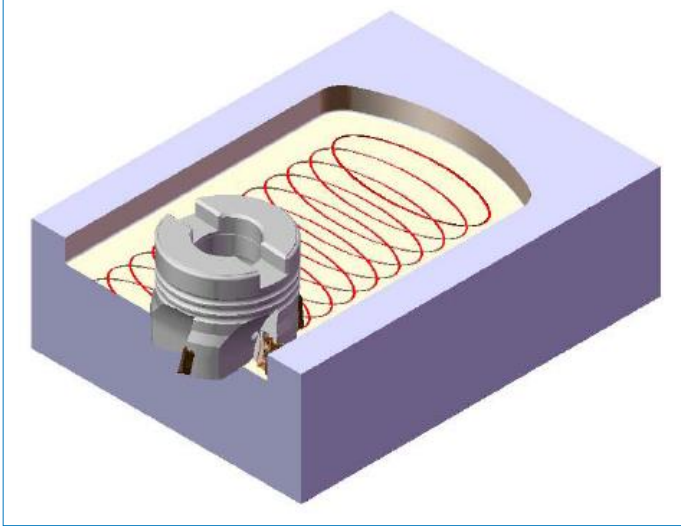


Jongen Werkzeugtechnik GmbH & Co. KG

UNI-MILL Fräswerkzeuge

Frezeleme stratejileri

Trokoidal frezeleme

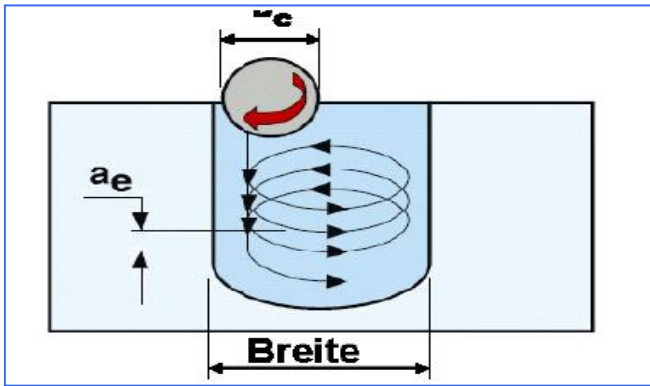


Trokoidal frezeleme, alanını fazla genişletmeden daire şeklinde ve lineer olarak ilerlemeyi içerir.

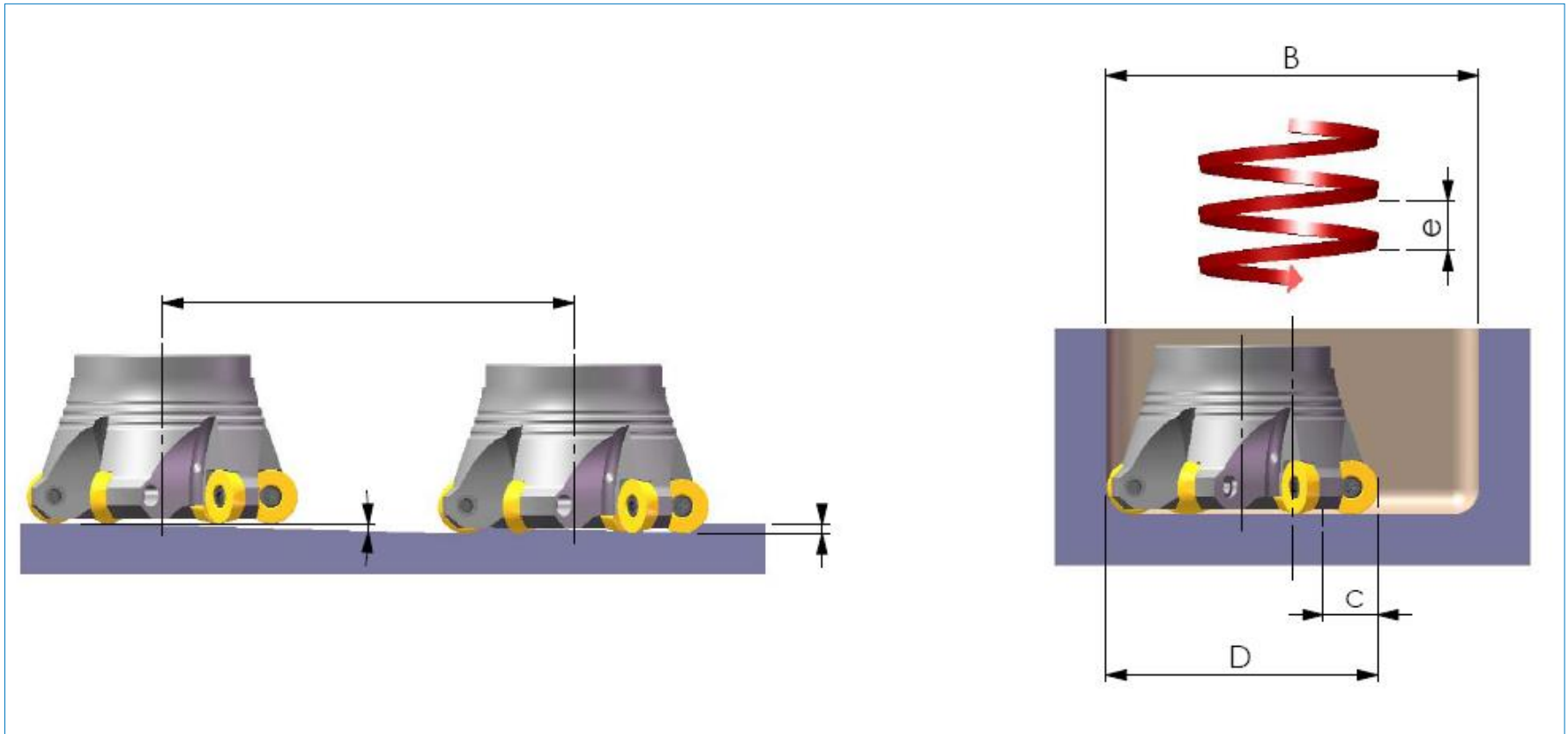
Kanal frezelemeyi Kontur frezelemeye çevirmek anlamına gelir (Schälfräsen)

Basit anlatımı:

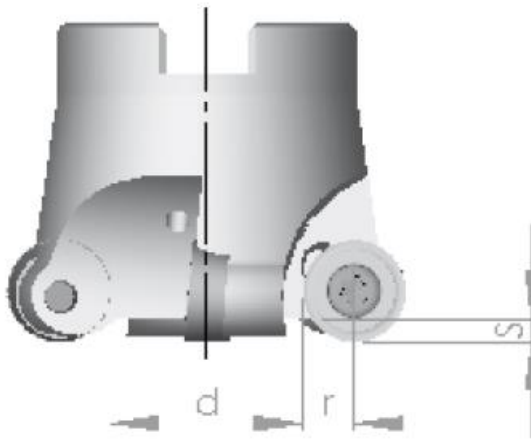
Lineer ilerleme — dairesel hareket — elips şeklinde takımın ileri gidip geri gelmesi, bunun belli genişlikte (ae) içinde gerçekleşmesi ve hareketlerin tekrarlanması.



Acılı frezeleme (Ramping-), Helisel-frezeleme



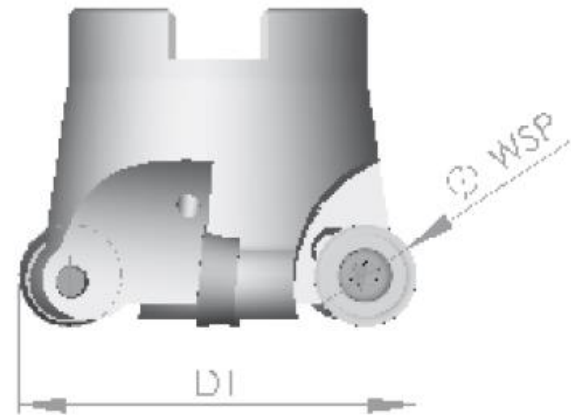
Dalma-açısının hesaplaması



Eintauchwinkel α :

$$\alpha = \frac{s}{(d+r)} \cdot \tan^{-1}$$

Jedoch max. 1/2 Wendepfattendurchmesser
Zustellung auf Fräslänge pro Step.



Kleinsten Bohrungsdurchmesser "3-D":

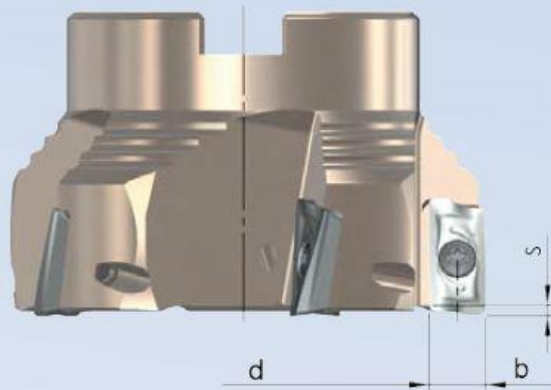
$$B_{\min.} = (D_1 - WSP) \cdot 2$$

Größter Bohrungsdurchmesser "3-D":

$$B_{\max.} = D_1 \cdot 2$$

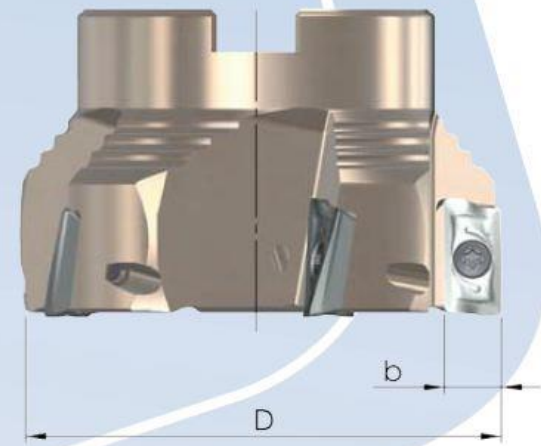
Dalma-açısının hesaplaması

Helix-Fräsen (3-D)



Eintauchwinkel α :

$$\alpha = \frac{s}{(d+b)} \cdot \tan^{-1}$$



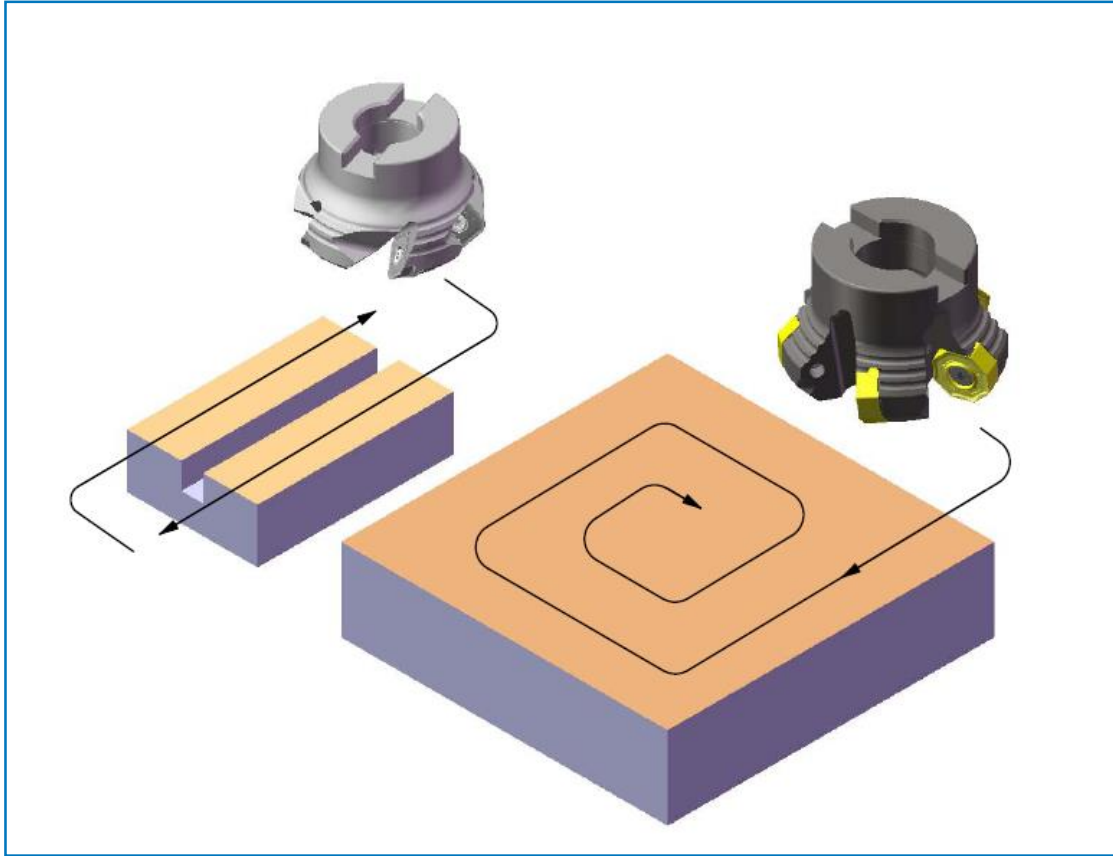
Kleinsten Bohrungsdurchmesser "3-D":

$$B_{\min.} = (D - b) \cdot 2$$

Größten Bohrungsdurchmesser "3-D":

$$B_{\max.} = D \cdot 2$$

Yüzey frezeleme / stratejisi

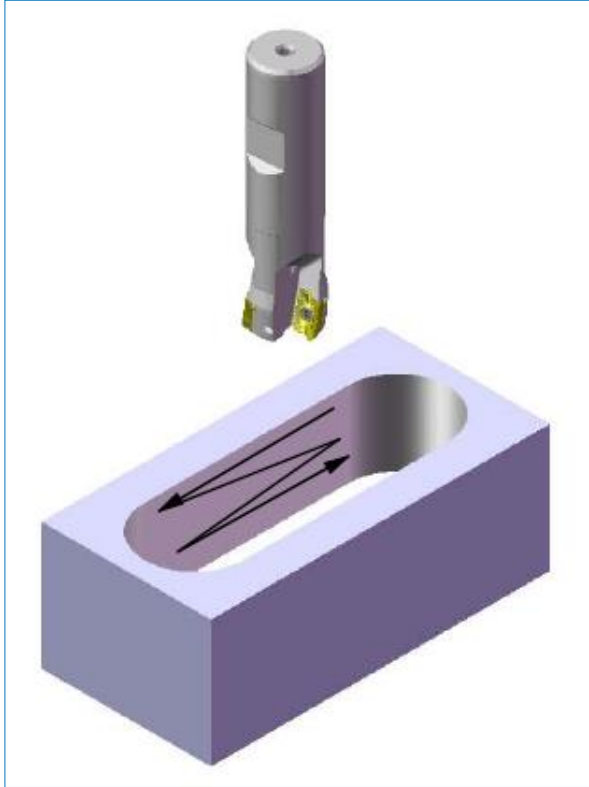


Mümkünse delmelerin ve kanalların üzerinden geçmeden frezeleme önerilir, çünkü çoklu giriş çıkışlar kesici uç için extra yük getirir.

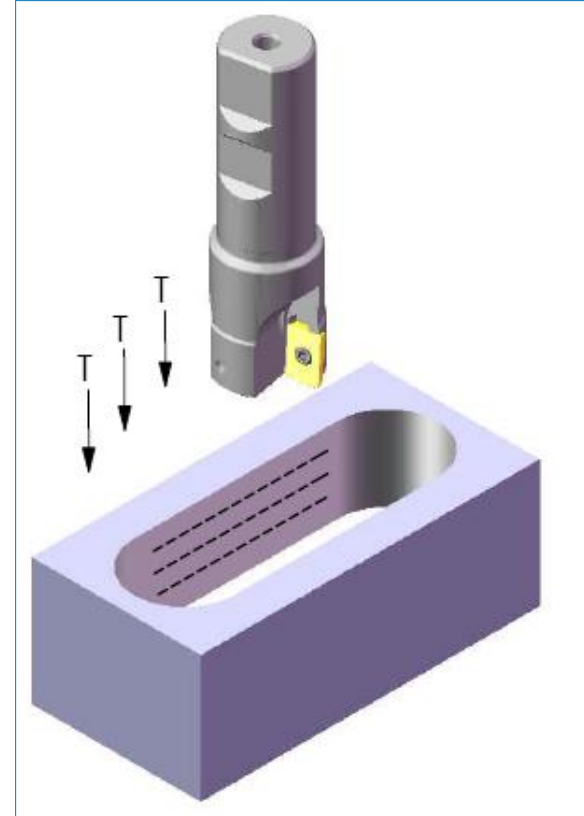
Büyük yüzeylerde devamlı yüzeye temasda olacak bir takım seçin. Yön değişimlerinde kısa bir radyal programlanır.

Bunun sayesinde takımın devamlı hareket halinde olması sağlanır.

Değişik stratejiler (kapalı Kanallar)

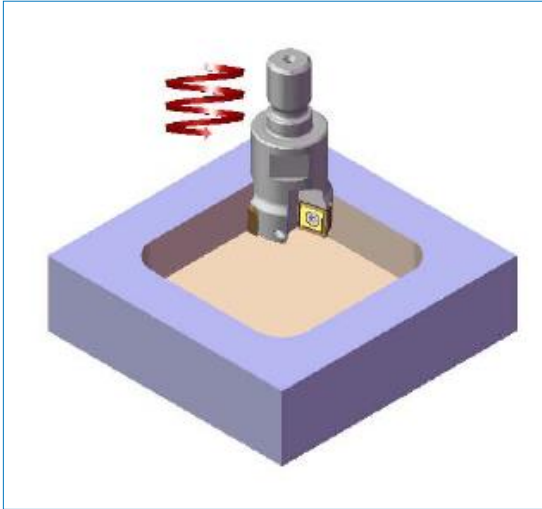


Çift eksenli açılı frezeleme
(Ramping)

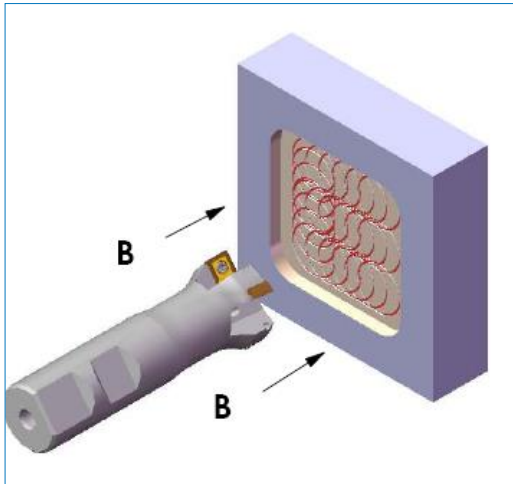


Delme ve Dalış frezeleme
(Bohren und Tauchfräsen)

Stratejiler (Cep boşaltma)

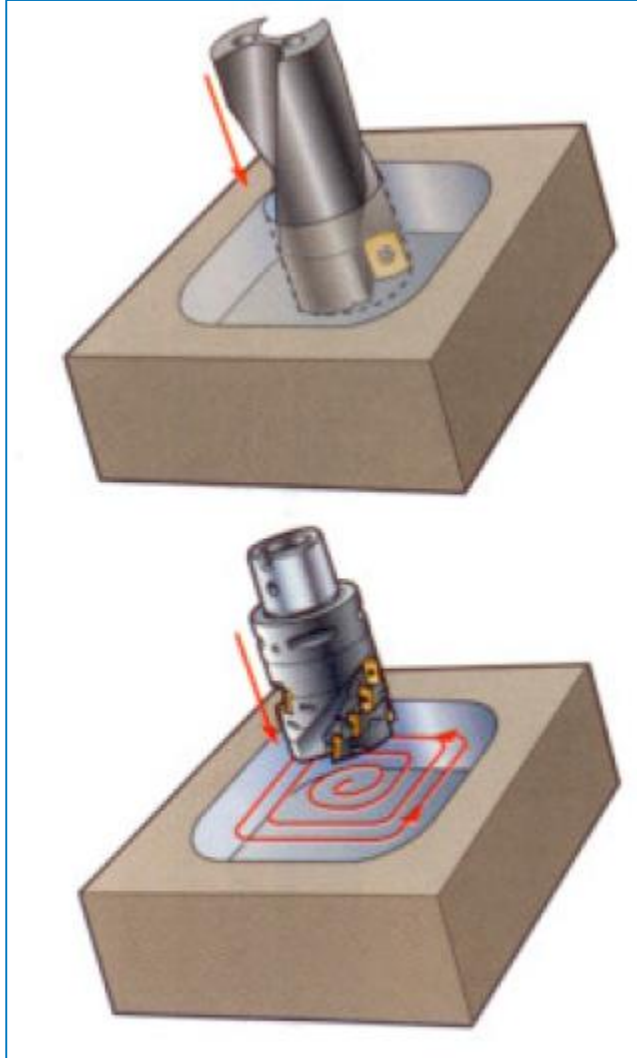


3-D Helisel-frezeleme



Delme ve Circular-frezeleme

Stratejiler (Cep boşaltma)



Başlangıç deliği delinir ve
Köşe frezeleme ile cep
boşaltılır.

Bu strateji takım kırılma
riski yüksek olduğundan
dolayı tavsiye edilmez.

Frezeleme stratejileri

